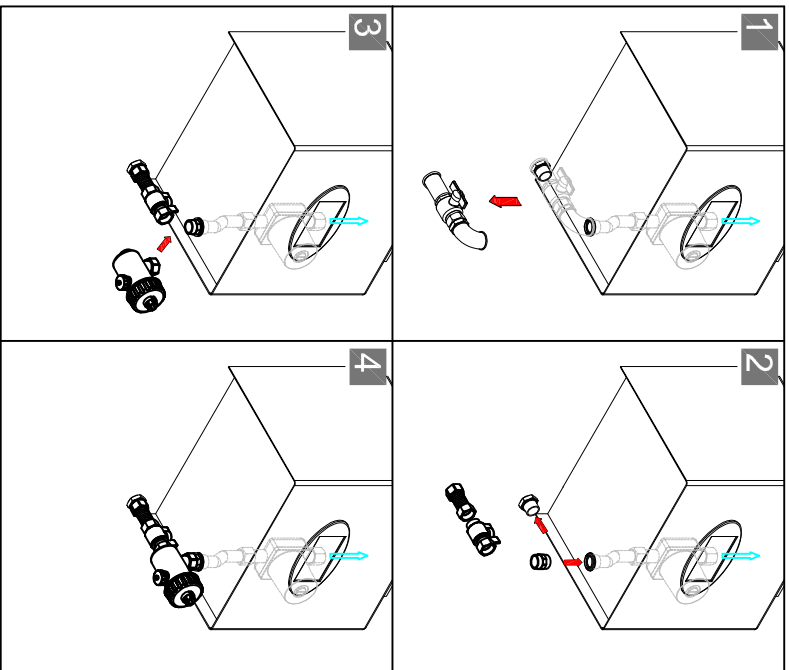


EINBAU



JENAMAG

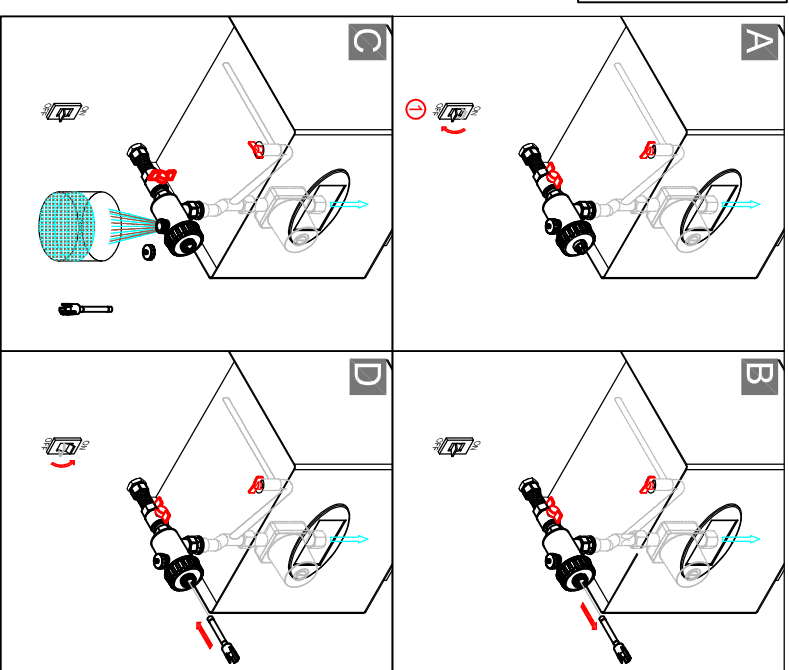
XS

- > Die maximale Betriebseffizienz zur Beseitigung der Eisenoxide unseres JENAMAG Magnettfilters wird durch Zugabe des Produktes JENAMAG 100 (Dosierung 0,5%) oder JENAMAG 110 (Dosierung 1%) zum Wassersystem erreicht, das den besseren Schutz des Systems vor Korrosion und Verkrustungen gewährleistet.
- > Es wird empfohlen, den JENAMAG Magnettfilter im Rücklauf der Anlage nach dem letzten Heizkörper und vor dem Kessel oder der Wärmepumpe einzubauen.
- > Nach der Installation des JENAMAG Magnettfilters und dem Hinzufügen der Produkte JENAMAG im Wassersystem, muss der Filter regelmässig gereinigt werden. Die Reinigungszyklen des JENAMAG Magnettfilter entsprechend der von System gesammelter Schmutzmenge von Metalloxiden und Rückstände durchführen.
- > In der Wärme und Klimaanlage bei niedriger Temperatur (Fußbodenheizung und gemischte Anlage) empfehlen wir das Bakterizid/Biozid JENAMAG 700 (Dosierung 0,5%) dem Wassersystem hinzuzufügen.

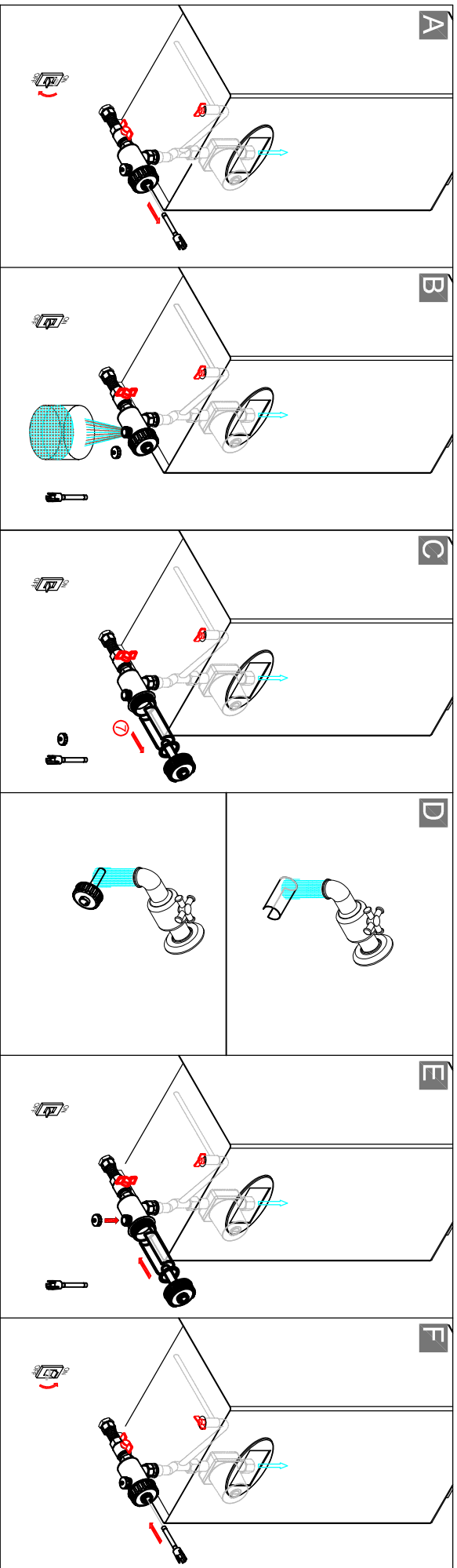
Vertreib/ Ansprechpartner in Deutschland:

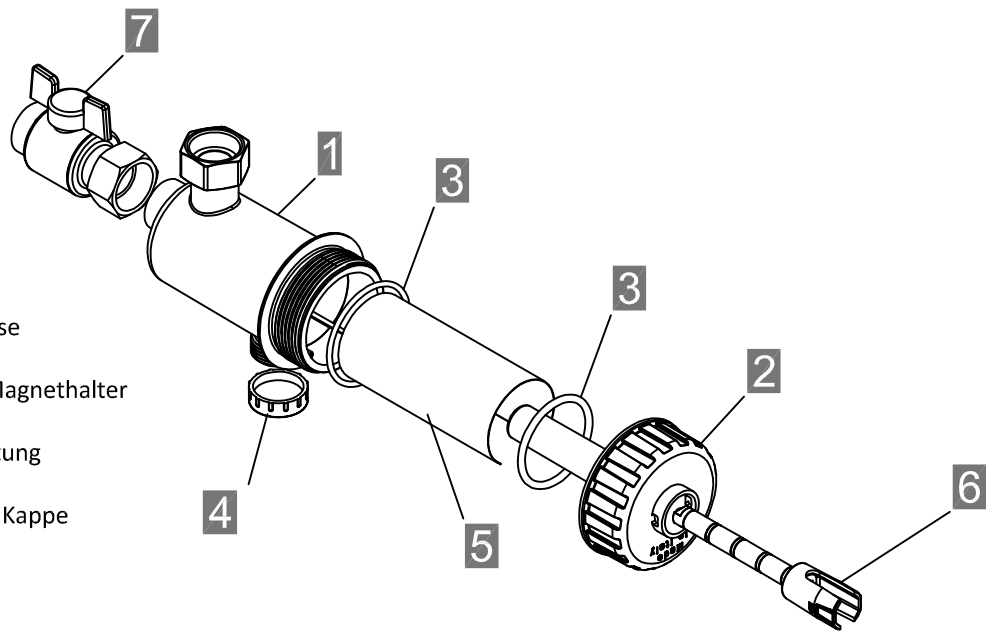
Monnertz GmbH
 Industriestraße 8
 89112 Gellertshausen
 Tel.: 08221 8238
 Mail: info@monnertz.de

KOMPLETTE REINIGUNG



REINIGUNG





- 1** Filter Gehäuse
- 2** Kappe mit Magnethalter
- 3** O-Ring Dichtung
- 4** Ablassventil Kappe
- 5** Filter Korb
- 6** Magnet
- 7** 3/4" Anschluss mit Drehring

